

集线阀岛

Hub valve island

- 省配线，只需一至两根多芯线
- 一体式全铝合金设计
- 可兼容主流电磁阀

广东科优精密机械制造有限公司

GUANGDONG COYO PRECISION MACHINERY MANUFACTURING CO.,LTD

佛山市科优精密机械制造有限公司

FOSHAN CITY COYO PRECISION MACHINERY MANUFACTURING CO.,LTD

地址：广东省韶关市乐昌产业转移工业园乐园大道3号

电话：0751-5575317

传真：0751-5575817

网址：www.gdcoyo.cn www.fskeyou.com

阿里巴巴：<https://keyouly.168.com/>

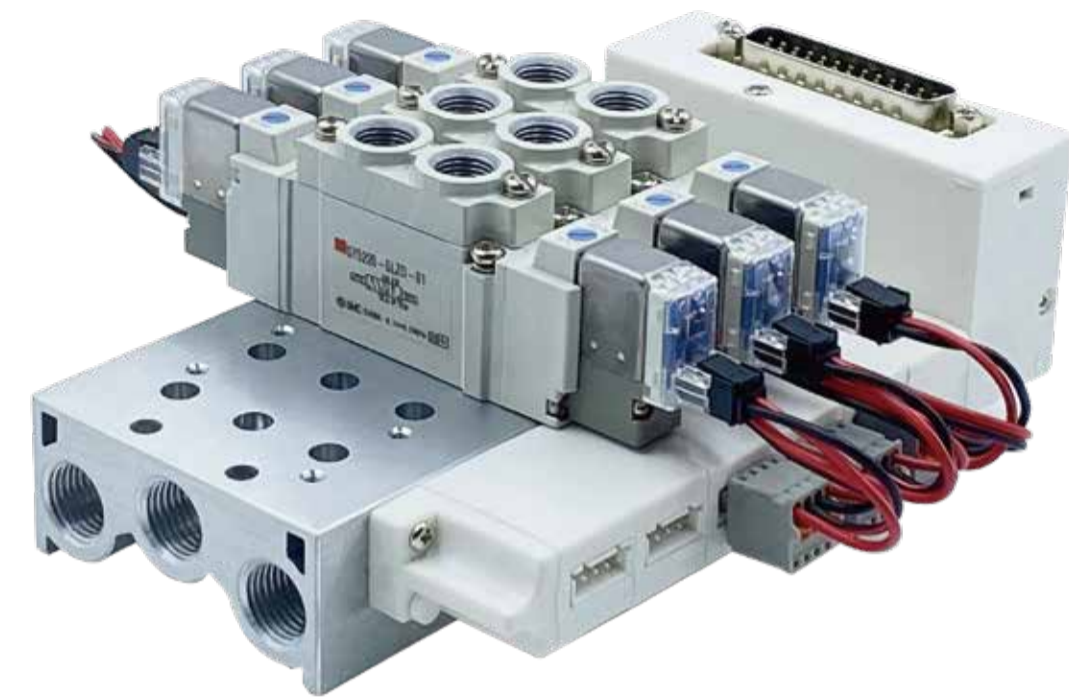
E-mail：fskeyou@163.com fscoyoal@outlook.com



扫码联系我们

阀岛选型

型号表示方式



通用式阀岛

- 特点：
沿用常规汇流板
加上集线模块
通用性强
价格低

F1- (VUVG-L14)-04-A0B4

① ② ③

①代码：选用电磁阀具体型号(额定电压DC24V, 选用导线引出方式为插座式)。如单双电控阀同时存在，只填写单电控阀。

②代码：所有电磁阀位数，04-24(单电控最大支持24位，双电控最大支持12位)。
例如：04代表4位

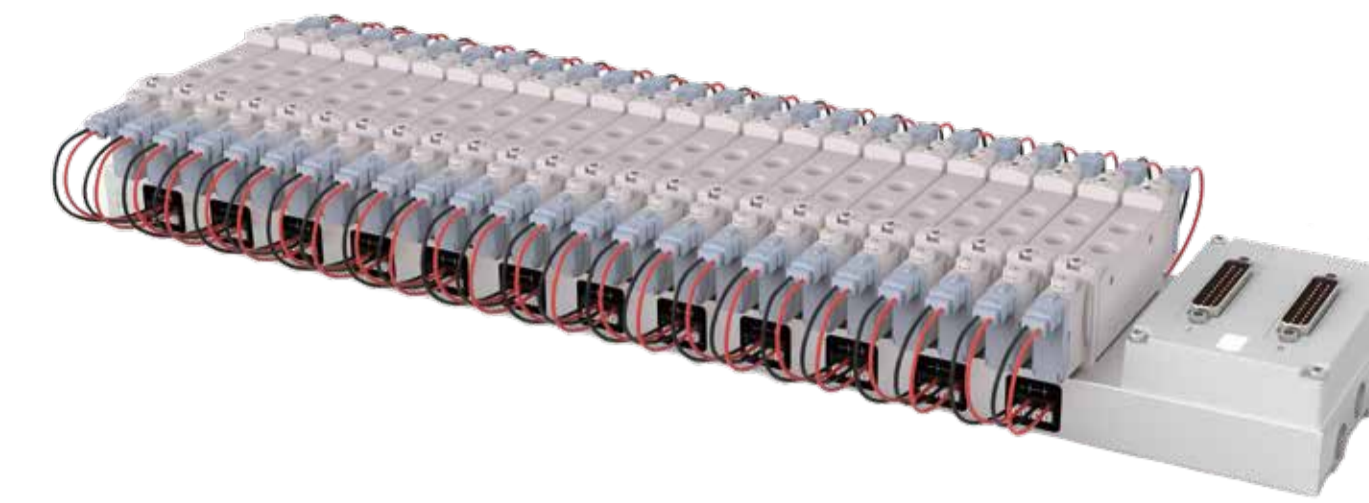
③代码：单/双电控电磁阀数量(需满足A+2B≤24)

A(单电控)	B(双电控)
0-24	0-12

④代码：汇流板表面处理(默认拉丝哑光)

⑤代码：汇流板进排气孔螺纹(默认与电磁阀牙型种类一致)

注：DB接头线缆需另外选型，本型号不包括该线缆。



通用式阀岛

- 特点：
定制底板
产品一体式设计
外形更美

F2S- F02 -04B

① ②

①代码：电磁阀系列型号(额定电压DC24V)。本阀岛适应以下系列电磁阀(选导线引出为插座式)。安装尺寸与下述电磁阀相近的，也可定制。

品牌		系列	涵盖型号
FESTO	F01	VUVG-L10	VUVG-L10-T32/ VUVG-L10-M52/ VUVG-L10-B52/ VUVG-L10-P52
		VUVG-LK10	VUVG-LK10-T32/ VUVG-LK10-M52/ VUVG-LK10-B52/ VUVG-LK10-P52
	F02	VUVG-L14	VUVG-L14-T32/ VUVG-L14-M52/ VUVG-L14-B52/ VUVG-L14-P52
		VUVG-LK14	VUVG-LK14-T32/ VUVG-LK14-M52/ VUVG-LK14-B52/ VUVG-LK14-P52
SMC	S01	SY3	SY3120/ SY3220/ SY3320/ SY3420/ SY3520
	S02	SY5	SY5120/ SY5220/ SY5320/ SY5420/ SY5520
	S03	SY7	SY7120/ SY7220/ SY7320/ SY7420/ SY7520
亚德客	A01	4V100M	4V110/ 4V120/ 4V130
	A02	4V200M	4V210/ 4V220/ 4V230
	A04	7V0500M	7V0510/ 7V0520/ 7V0530
	A05	7V100M	7V110/ 7V120/ 7V130
	A06	7V200M	7V210/ 7V220/ 7V230
CKD	C01	4GD1	4GD119R/ 4GD129R/ 4GD139R/ 4GD149R/ 4GD159R
	C02	4GD2	4GD219R/ 4GD229R/ 4GD239R/ 4GD249R/ 4GD259R

备注：客户选 F01/F02 需要备注具体是L还是LK系列

②代码：所有电磁阀位数(只能是双数位)，04-24(单双电控电磁阀均最大支持24位)，单电控为A，双电控为B。例如：04B代表4位双电控

③代码：汇流板表面处理(默认拉丝哑光)

④代码：汇流板进排气孔螺纹(默认与电磁阀牙型种类一致)

注：DB接头线缆需另外选型，本型号不包括该线缆。



下插式阀岛

特点：
产品一体式全铝合金设计
外形更美
为特定电磁阀定做

F3-4V110M-04F

① ②

①代码：选用电磁阀具体型号(额定电压DC24V)。本阀岛适应具备下插式功能的部分电磁阀。现有量产型号4V110/4V210/4V310，如需要其他型号请咨询我司销售。

序号	出线方式	单电控型号		
1	垂直方向出线	F3-4V110M	F3-4V210M	F3-4V310M
2	水平方向出线	F3-4V110MC	F3-4V210MC	F3-4V310MC

序号	出线方式	双电控型号
1	垂直方向出线	F3-4V220M

②代码：所有电磁阀位数，04-12(仅支持单电控电磁阀)。
例如：04代表4位

③代码：汇流板表面处理(默认拉丝哑光)

④代码：汇流板进排气孔螺纹(默认RC牙)

注：DB接头线缆需另外选型，本型号不包括该线缆。

连接线缆 DB接头

F1/F2S阀岛适用线缆：



* 线缆常规库存是单头1.5米、3米和5米，如选用其他规格(双头、定制米数)，会适当延长交货期。

* DB25可选可控12线圈或24线圈(默认按实际线圈数推荐)。

DB25 — S — 12 — 150

记号	接头
S	单头
D	双头

记号	可控线圈数
12	12
24	24

记号	线长
150	1.5米
300	3米
500	5米

F3阀岛适用线缆：



* 线缆常规库存是单头1.5米和3米，如选用其他规格(双头、定制米数)，会适当延长交货期。

DB15 — S — 12 — 150

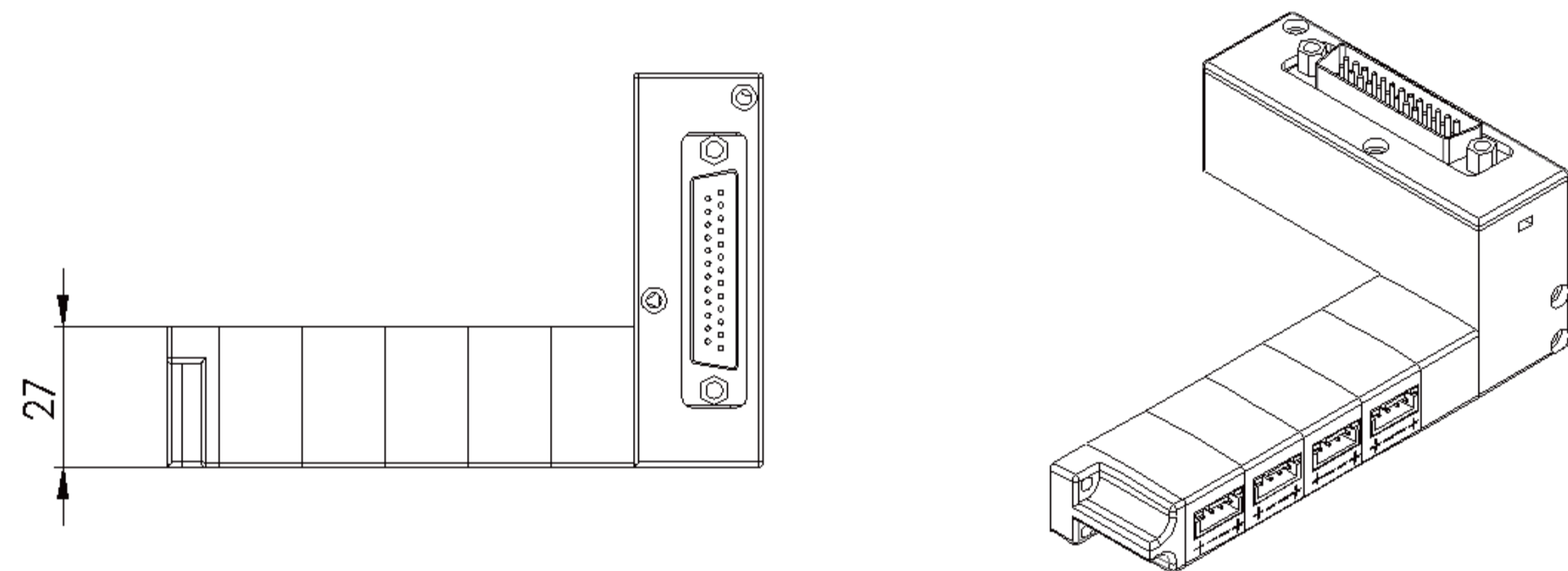
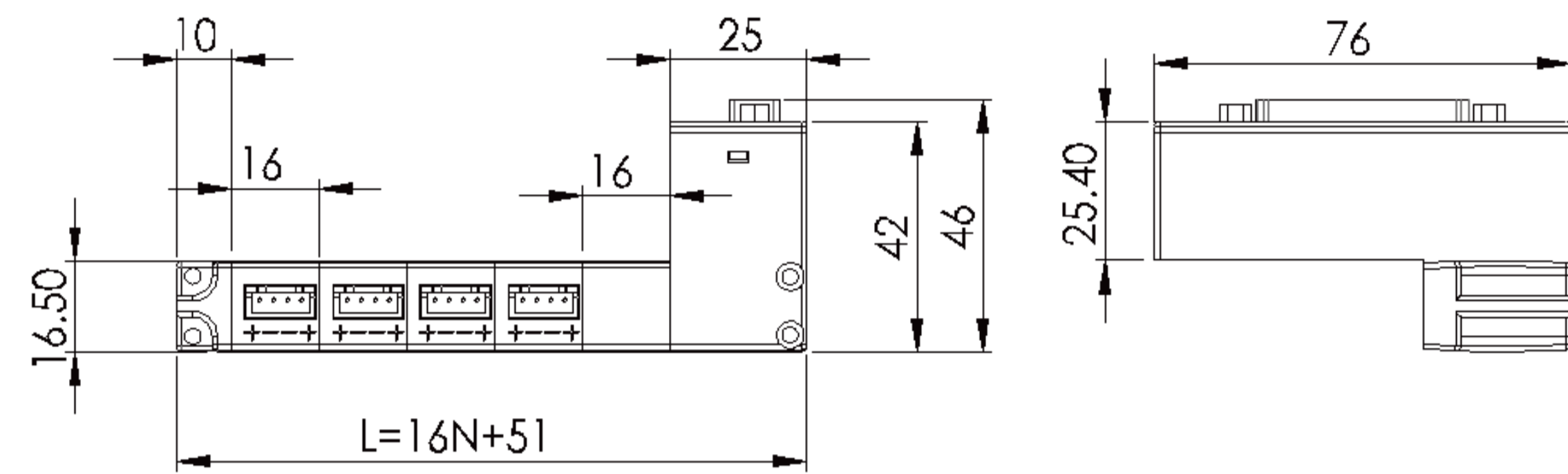
记号	接头
S	单头
D	双头

记号	线长
150	1.5米
300	3米
	定制

外形尺寸

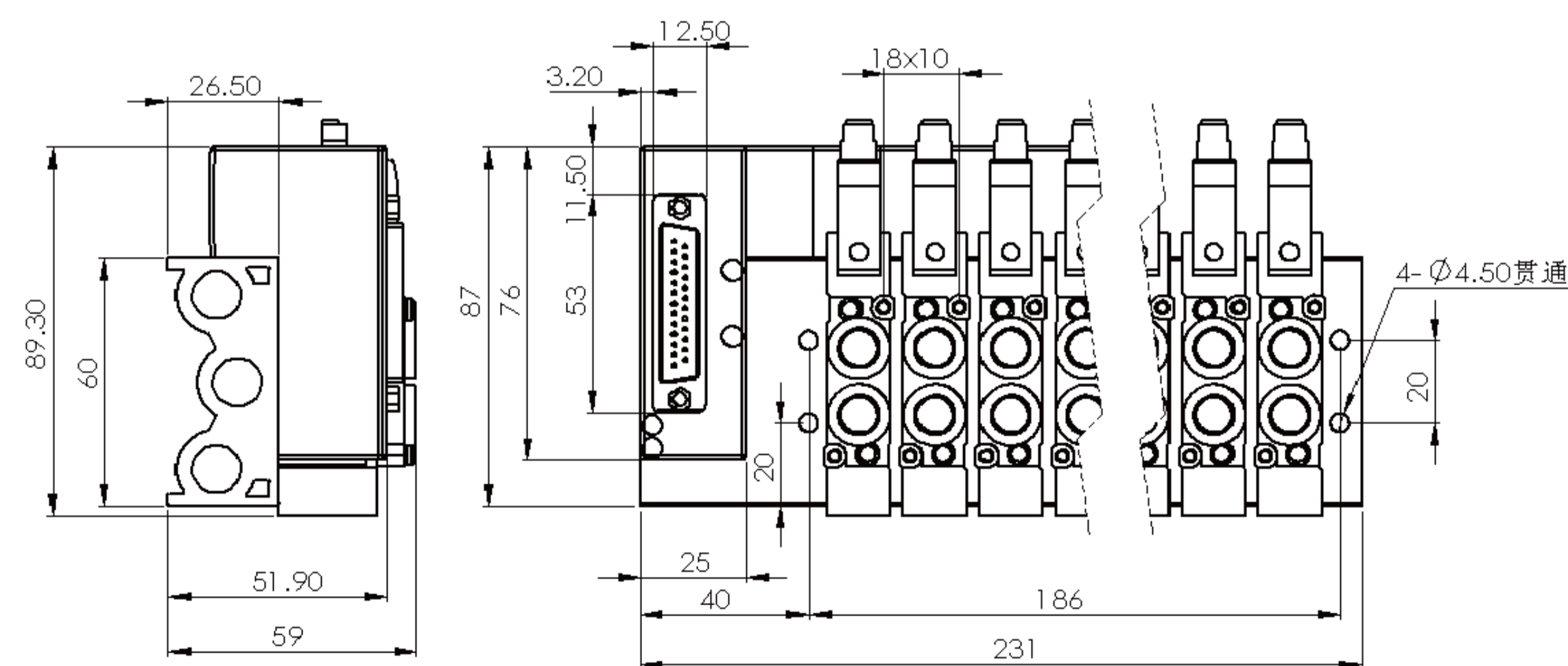
通用式阀岛

F1阀岛：F1阀岛沿用各自电磁阀原有的汇流板型材，所以没有统一的尺寸。下述是集线模块尺寸。



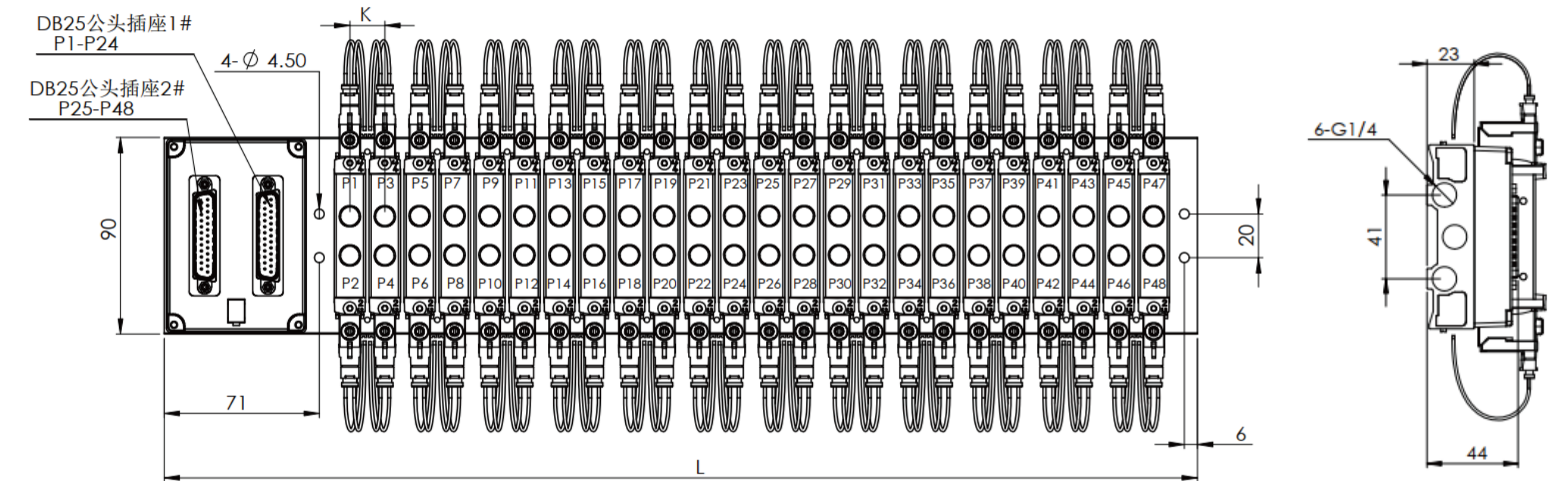
位数	4	5	6	7	8	9	10	11	12
L	115	131	147	163	179	195	211	227	243

例子如下：SY5120集线阀岛10位

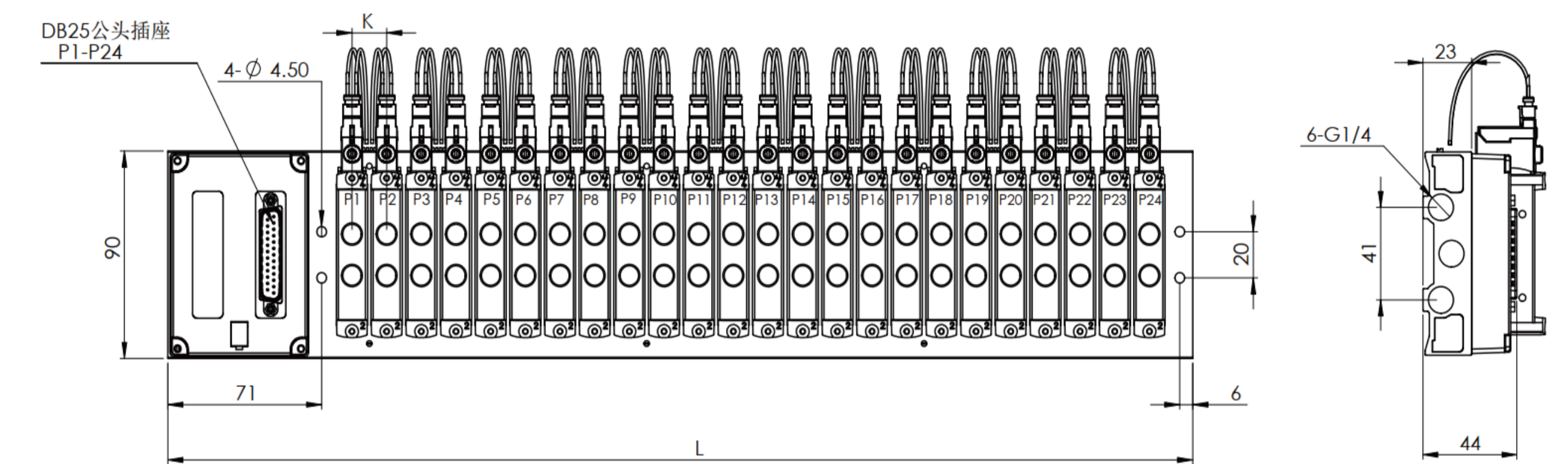


F2S阀岛

双电控款：



单电控款：



L尺寸表

位数	4	6	8	10	12	14	16	18	20	22	24
K=10.5	136.5	157.5	178.5	199.5	220.5	241.5	262.5	283.5	304.5	325.5	346.5
K=16	153	185	217	249	281	313	345	377	409	441	473
K=19	165	203	241	279	317	355	393	431	469	507	545
K=23	180	226	272	318	364	410	456	502	548	594	640

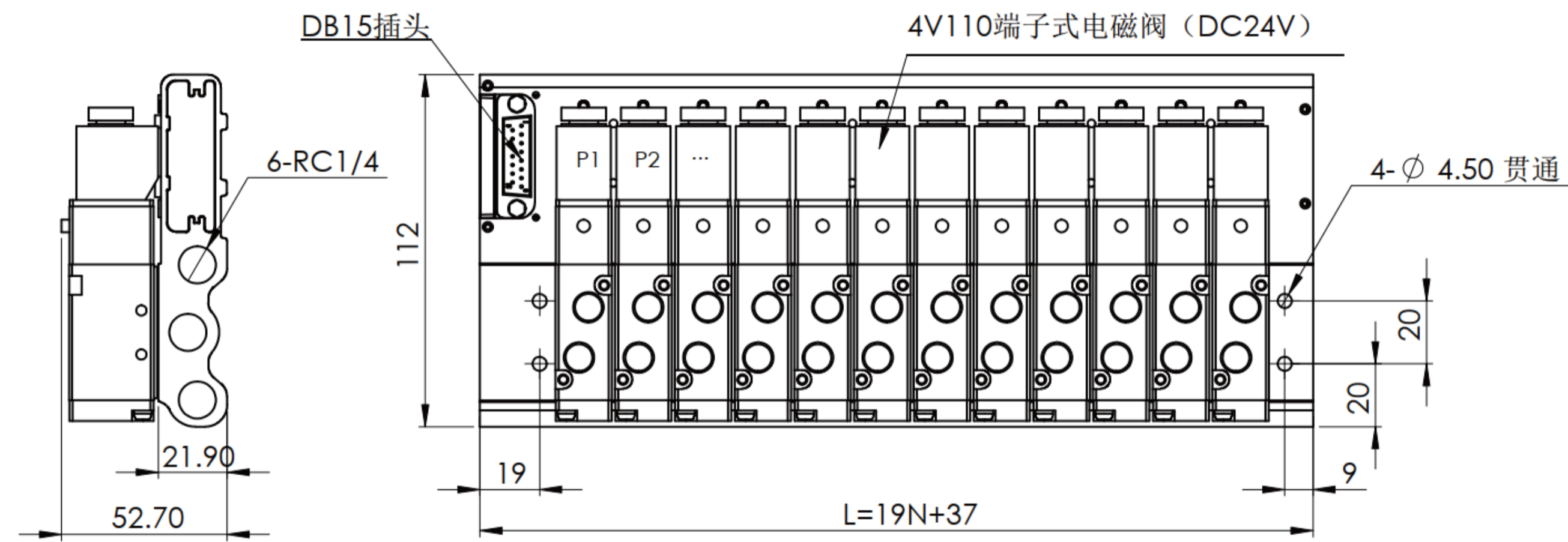
位数	编码	系列	K值(mm)	品牌	编码	系列	K值(mm)
FESTO	F01	VUVG-L10/LK10	10.5	亚德客	A01	4V100M	19
	F02	VUVG-L14/LK14	16		A02	4V200M	23
SMC	S01	SY3□20	10.5		A04	7V0500M	10.5
	S02	SY5□20	16		A05	7V100M	16
	S03	SY7□20	19		A06	7V200M	19
CKD	C01	4GD1	10.5		A07	5V100M	19
	C02	4GD2	16		A08	5V200M	23
	C03	4GD3	19				

外形尺寸

下插式阀岛

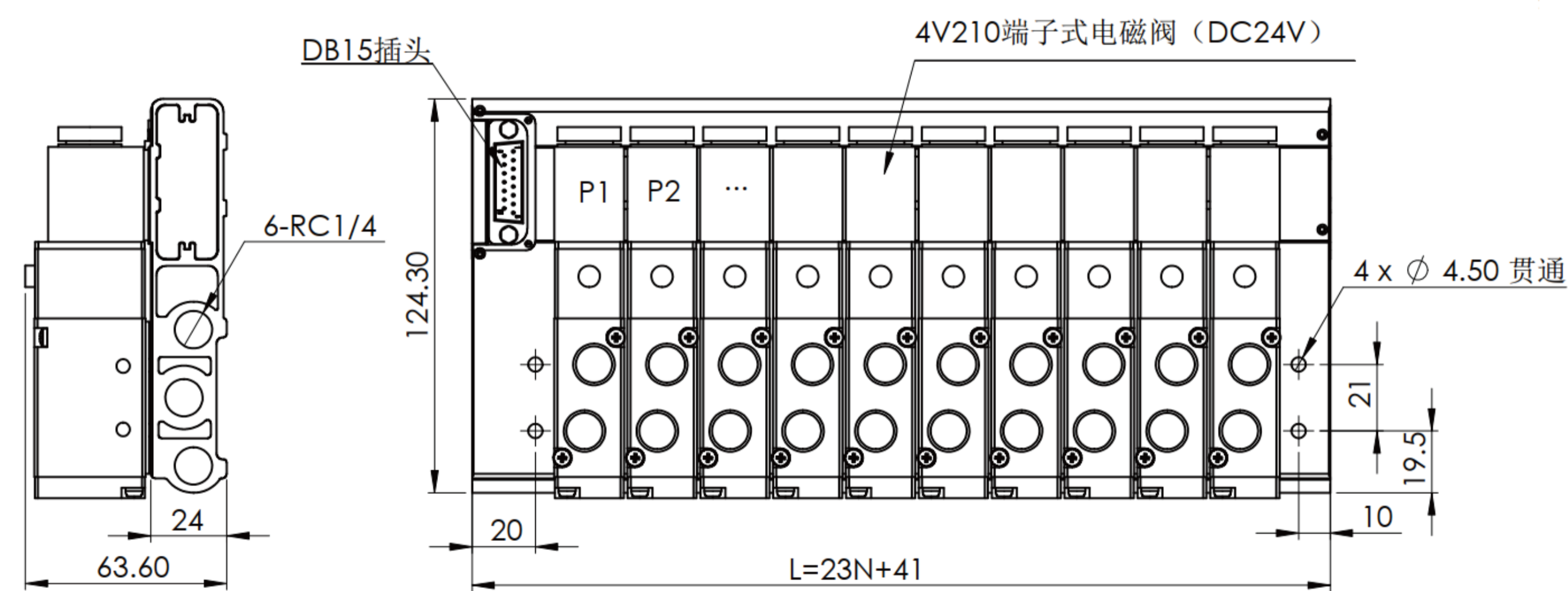
F3阀岛

F3-4V110M下插式阀岛尺寸图



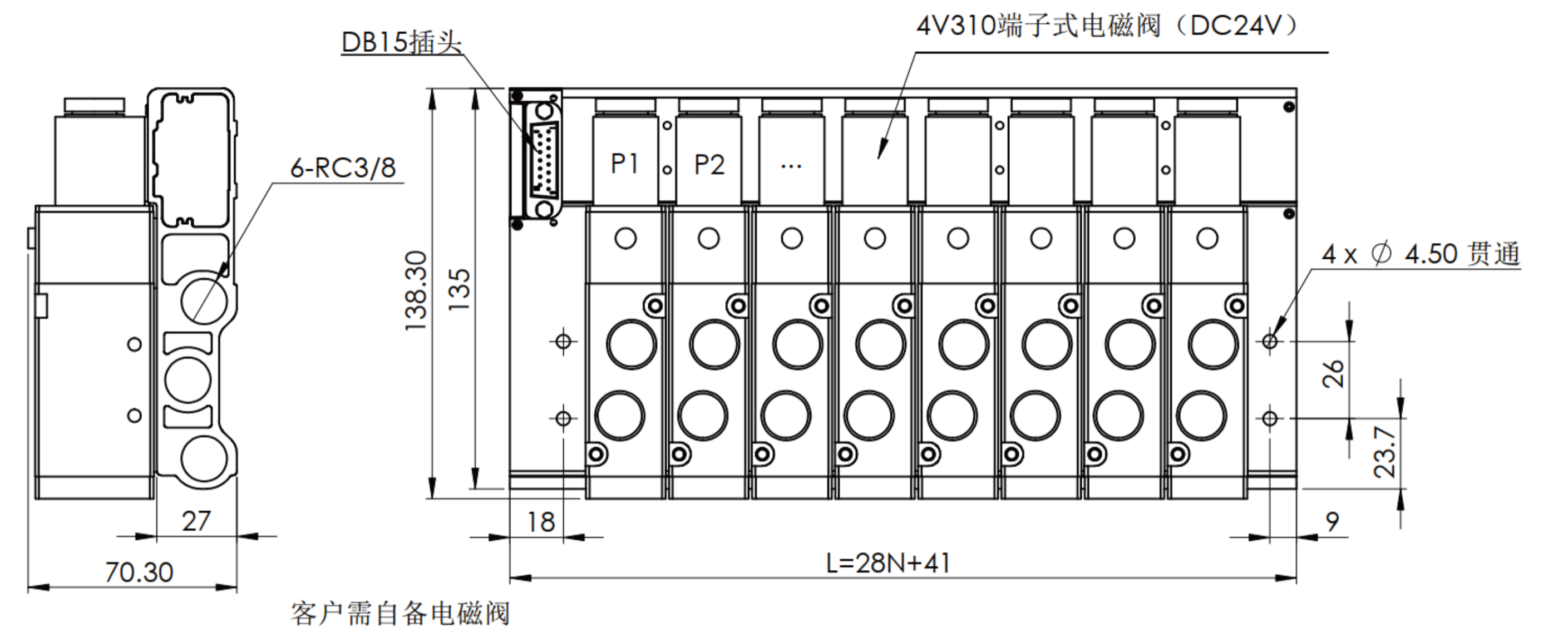
位数	4	5	6	7	8	9	10	11	12
L	113	132	151	170	189	208	227	246	265

F3-4V210M下插式阀岛尺寸图



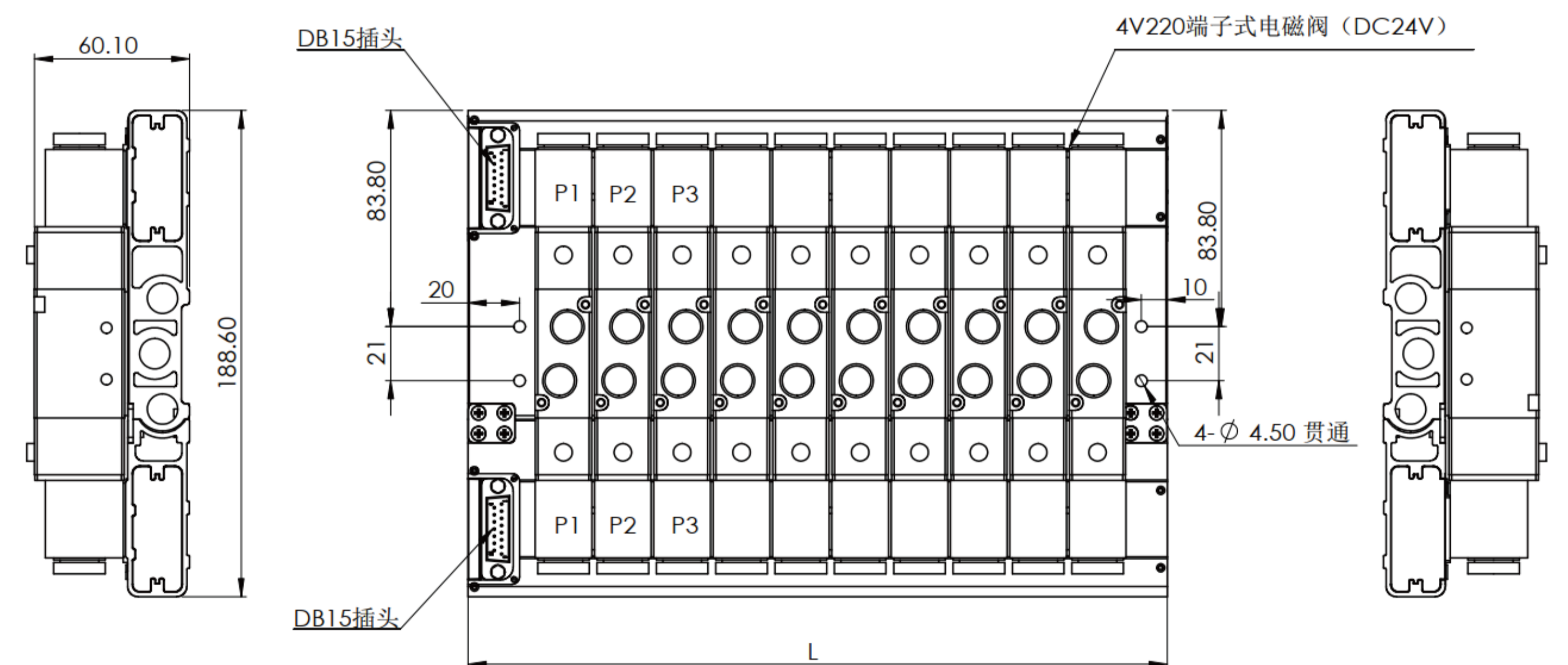
位数	4	5	6	7	8	9	10	11	12
L	133	156	179	202	225	248	271	294	317

F3-4V310M下插式阀岛尺寸图



位数	4	5	6	7	8	9	10	11	12
L	153	181	209	237	265	293	321	349	377

F3-4V220M下插式阀岛尺寸图



位数	4	5	6	7	8	9	10	11	12
L	133	156	179	202	225	248	271	294	317